



Горелки Кохран мощностью от 4500 до 16000 кВт



Горелочное оборудование и оборудование управления для сжигания жидкого и газообразного топлива.

Высокая эффективность сжигания топлива и низкие выбросы NO_x .

Прямой вывод всех воздушных и топливных клапанов независимыми серводвигателями.

Варианты:

Дистанционный мониторинг и регистрация данных через сеть Интернет

Триммирование O_2

Мониторинг дымовых газов

Интегрированное оборудование обнаружения утечки газа

Конструкционные особенности:

Струйные

Управление ПЛК

Модулирующие для всех видов топлива

Уровень шума 82 Дб(А)

Выбросы:

< 100 мг/м³ для газа

< 150 мг/м³ для жидкого топлива

Низкий уровень O_2

Низкий уровень CO_2

Показатели:

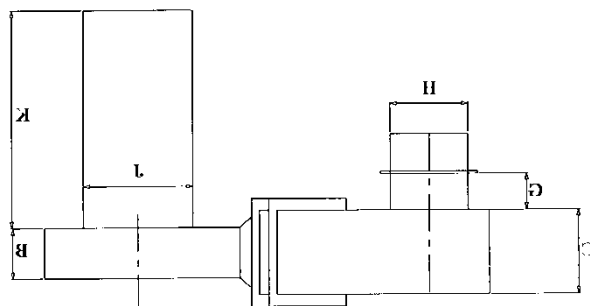
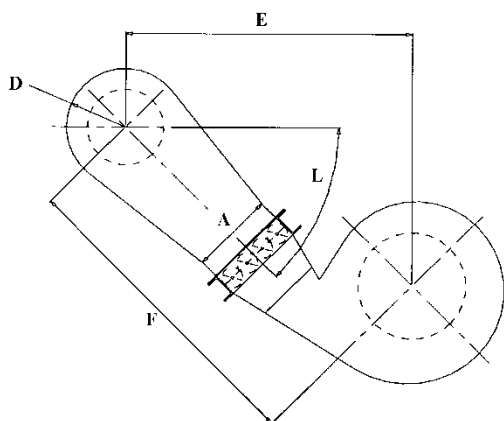
6:1 коэффициент регулирования на газе

4:1 коэффициент регулирования на жидком топливе

Низкое аэродинамическое сопротивление

Мощность котла

кг/ч	Рама	A	B	C	D	E	F	G	H	J	K	L
5600	6	350	210	350	250	1199	1320	150	323	450	900	45 deg
6000	7	350	210	350	250	1199	1320	150	323	450	900	45 deg
6300	8	350	210	350	250	1199	1320	150	323	450	900	45 deg
6800	9	450	292	450	275	1293	1400	150	356	560	1120	45 deg
7260	10	450	292	450	275	1293	1400	150	356	560	1120	45 deg
7710	11	450	292	450	275	1293	1400	200	356	560	1120	45 deg
8170	12	450	292	450	300	1322	1400	200	406	560	1120	45 deg
8620	13	450	292	450	300	1322	1400	200	406	600	1200	45 deg
9070	14	450	292	450	325	1364	1500	200	406	600	1200	45 deg
10210	15	450	292	450	325	1364	1500	200	406	600	1200	45 deg
11340	16	475	305	475	350	1434	1580	200	457	600	1200	45 deg
13610	17	475	305	475	350	1576	1650	200	457	600	1200	38 deg
15880	18	634	305	335	400	1657	1770	200	508	600	1260	38 deg



COCHRAN

Адрес:
 109044 Москва
 пер.Воронцовский д.2
 Тел./факс: (495) 9122796
 Эл.почта:
 avelichansky@cochran.co.uk
 Русскоязычный тел.
 в Шотландии: +44 (7855)
 807767