



Блочный водогрейный котел КЛАНСМАН



Котел Клансман фирмы Кохран — компактный, простой в обслуживании водогрейный котел, изготовленный в соответствии с высочайшими стандартами качества, предъявляемыми компанией к своему оборудованию. Конструктивной особенностью, повышающей эффективность работы котла, является полностью омываемая теплоносителем задняя стенка. Клансман характеризуется низкими выбросами NOx и низким шумом горелочного оборудования. Небольшое пространство, занимаемое котлом этой марки, делает его применение наиболее подходящим для химчисток, гостиниц и небольших заводов.

МОЩНОСТЬ:

(от 103 кВт до 3516 кВт)

СТАНДАРТНОЕ РАБОЧЕЕ

ДАВЛЕНИЕ:

4.5 бар

ТЕМПЕРАТУРА ПРЯМОЙ ВОДЫ:

До 140 град. С

(максимальное рабочее давление до 9.3 бар)

Конструкционные особенности:

- 3-х ходовой с омываемой задней стенкой и реверсной топкой
- Изготовлен по стандарту BS2790 или адекватному международному стандарту
- Конструкция обеспечивает длительную эксплуатацию
- Все размеры и масса относительные, рассчитанные при рабочем давлении 4.5 бар

Качество:

- Соответствует ISO 9001

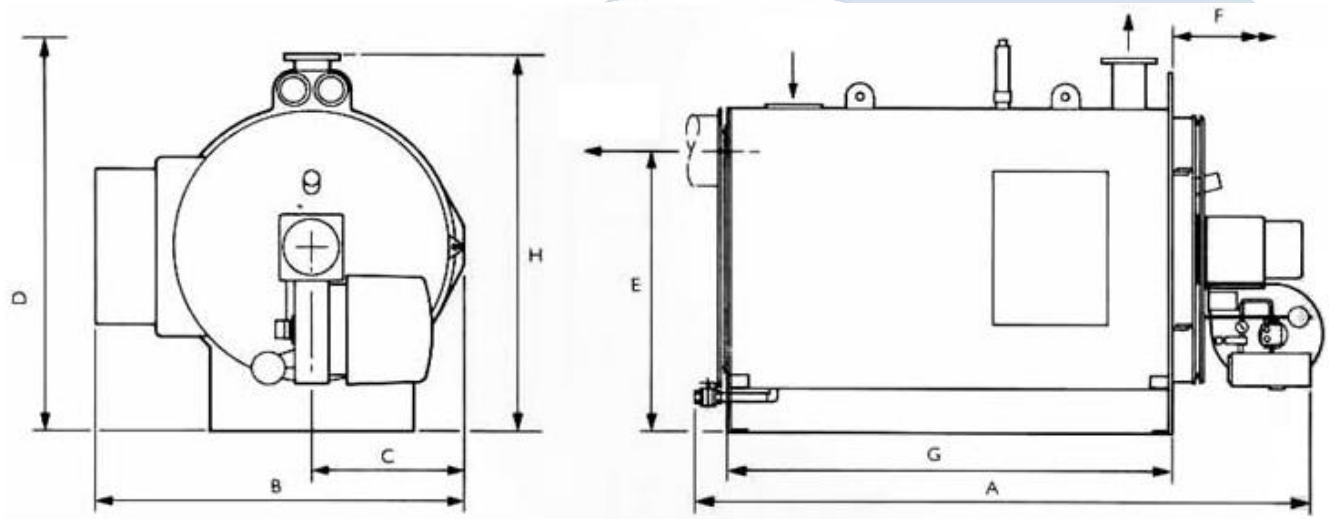
Эффективность:

- 91% “нетто” (газ)
- 92% “нетто” (мазут) из расчета, что $Q_n=34828 \text{ кДж/м}^3$ для газа и 35863 кДж/л для жидкого топлива при температуре прямой воды 77°C и рабочем давлении 4.5 бар

Услуги:

- Производство котельных “под ключ”
- Монтаж, первичный пуск, наладка и обслуживание
- Поставка всех запасных частей

Для работы котла Кохран в стандартной комплектации требуется только вода, топливо и электропитание.



Мощность	кВт	103	146	220	293	366	440	586	732	879	1025	1172	1465	1758	2344	2930	3516		
	ГКал/ч	0.088	0.125	0.189	0.252	0.314	0.378	0.504	0.629	0.756	0.881	1.008	1.260	1.512	2.016	2.520	3.025		
Габаритные размеры	A	мм	1545	1724	1824	2278	2328	2381	2616	2765	2911	3016	3066	3320	3420	3570	4000	4100	
	(газовое топливо)	A	мм	1634	1919	2079	2278	2481	2534	2936	3085	3231	3358	3408	3660	3740	3890	4039	4139
	B	мм	995	1025	1105	1105	1105	1155	1505	1425	1565	1565	1685	1750	1940	1940	1960	1985	
	C	мм	485	500	540	540	540	565	590	600	620	665	680	715	820	885	950	975	
	D	мм	1205	1235	1305	1335	1335	1430	1540	1600	1600	1735	1765	1765	2340	2530	2660	2710	
	E	мм	732	745	811	799	803	832	898	898	910	969	1017	1042	1161	1265	1355	1377	
	F	мм	1050	1150	1250	1450	1500	1550	1700	1800	2000	2100	2150	2300	2400	2550	2800	2900	
	G	мм	1108	1208	1308	1508	1558	1608	1758	1858	2058	2158	2208	2358	2460	2610	2860	2960	
	H	мм	1220	1250	1320	1350	1350	1400	1520	1530	1530	1640	1670	1735	1910	2090	2220	2270	
Рекомендуемый диаметр дымовой трубы	мм	100	125	125	145	162	180	205	230	255	280	290	330	355	405	455	510		
Диаметр предохранительного клапана	BSP/мм	1"	1"	1"	1.25"	1.25"	1.5"	1.5"	2"	2"	2"	2.5"	2.5"	100	125	125	125		
Диаметр дренажного клапана	BSP	1"	1"	1"	1"	1"	1"	1"	1"	1"	1"	1"	1"	1"	1"	1"	1"		
Диаметр водоотводной трубы	мм	63.5	63.5	63.5	63.5	80	80	100	100	125	125	125	150	150	200	200	200		
Диаметр возвратной трубы	мм	63.5	63.5	63.5	63.5	80	80	100	100	125	125	125	150	150	200	200	200		
Расход (жидкое топливо)	л/ч	11.4	16.3	24.5	32.6	41.0	49.4	65.7	83.3	99.6	116.9	133.1	167.1	199.6	264.6	331.4	398.1		
Расход (газ)	м ³ /ч	12.1	17.1	25.6	34.0	42.7	51.7	68.5	85.8	104.2	122.2	138.9	174.6	208.8	277.3	347.6	417.0		
Масса пустого котла	тонн	0.75	0.86	1.01	1.09	1.21	1.31	1.52	1.63	1.92	2.27	2.52	2.90	3.99	4.62	5.56	6.24		
Масса полного котла	тонн	1.07	1.23	1.49	1.67	1.77	1.93	2.25	2.41	2.85	3.37	3.67	4.23	5.98	6.95	8.55	9.45		

Стандартная комплектация:

1. Горелка
2. Щит управления
3. Предохранительный клапан
4. Ограничитель уровня котловой воды
5. Дренажный клапан
6. Манометр
7. Прибор измерения температуры



Адрес:
109044 Москва пер.Воронцовский д.2
Тел./факс: (495) 9122796
Эл.почта:
avelichansky@cochran.co.uk
Русскоязычный тел.
в Шотландии: +44 (7855) 807767