



## Блочный водогрейный котел ТЕРМАКС



Выпускаемый как в однопочной, так и в двухпочной модификации, водогрейный котел Кохран Термакс подходит для широкой области технологических процессов, требующих подачи большого количества горячей воды. Котлы этой марки имеют трех ходовую конструкцию с омываемой задней стенкой и встроенным оборудованием рециркуляции теплоносителя, что обеспечивает длительную и безопасную эксплуатацию. Водогрейные котлы Термакс имеют широчайший спектр применения по всему миру, включающий в себя аэропорты, большие гостиницы, предприятия пищевой, деревообрабатывающей и электронной промышленности.

### МОЩНОСТЬ:

от 3224 кВт до 10550кВт

### СТАНДАРТНОЕ РАБОЧЕЕ ДАВЛЕНИЕ:

9.3 бар

### ТЕМПЕРАТУРА ПРЯМОЙ ВОДЫ:

до 180 град. С

(максимальное рабочее давление  
до 25 бар)

### Конструкционные особенности:

- 3-х ходовой с омываемой задней стенкой
- Изготовлен по стандарту BS2790 или адекватному международному стандарту
- Конструкция обеспечивает длительную эксплуатацию
- Все размеры и масса относительные, рассчитанные при рабочем давлении 9.3 бар

### Качество:

- Соответствует ISO 9001

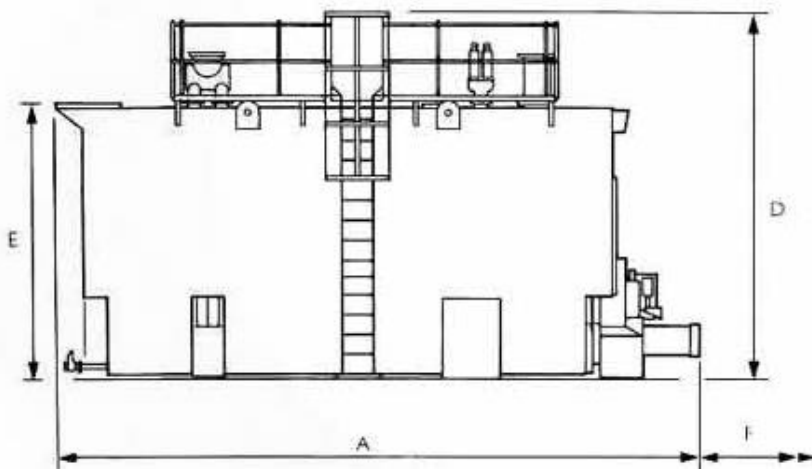
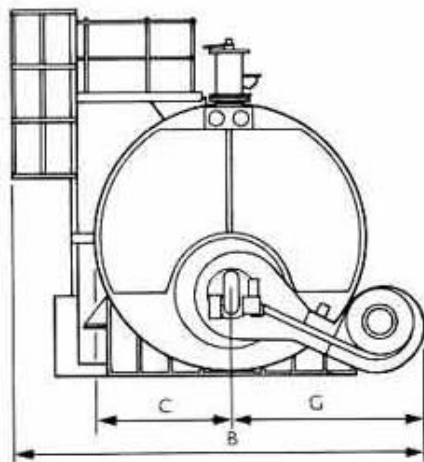
### Эффективность:

- 91% "нетто" (газ)
- 92% "нетто" (мазут) из расчета, что  $Q_n=34828$ кДж/м<sup>3</sup> для газа и 35863 кДж/л для жидкого топлива при температуре прямой воды 77°C и рабочем давлении 9.3 бар

### Услуги:

- Производство котельных "под ключ"
- Монтаж, первичный пуск, наладка и обслуживание
- Поставка всех запасных частей

Для работы котла Кохран в стандартной комплектации требуется только вода, топливо и электропитание.



Мощность	кВт	3224	3517	3810	4103	4395	4689	5275	5861	6741	7327	8206	8792	9671	10550	12000	
	Гкал/ч	2.772	3.024	3.276	3.528	3.780	4.032	4.536	5.040	5.796	6.300	7.056	7.560	8.316	9.072	9.072	
Габаритные размеры	A	мм	6170	6170	6170	6555	6555	6555	7405	7405	7405	7880	7880	8315	8315	8765	8765
	B	мм	3850	3850	3850	3965	3965	3965	4385	4385	4385	4775	4775	4900	4900	5450	5450
	C	мм	1178	1178	1178	1255	1255	1255	1380	1380	1380	1510	1510	1610	1610	1685	1685
	D	мм	4070	4070	4070	4220	4220	4220	4470	4470	4470	4670	4670	4820	4820	4970	4970
	E	мм	2950	2950	2950	3100	3100	3100	3350	3350	3350	3550	3550	3700	3700	3850	3850
	F	мм	3530	3530	3530	3815	3815	3815	4105	4105	4105	4485	4485	4860	4860	5225	5225
	G	мм	1650	1650	1650	1690	1690	1690	1985	1985	1985	2250	2250	2275	2275	2750	2750
Минимальная ширина транспортировки	мм	2630	2630	2630	2780	2780	2780	3030	3030	3030	3285	3285	3485	3485	3635	3635	
Минимальная высота транспортировки	мм	3125	3125	3125	3225	3225	3225	3525	3525	3525	3725	3725	3875	3875	4025	4025	
Рекомендуемый диаметр дымовой трубы	мм	485	510	535	560	585	610	635	685	710	760	790	815	840	865	865	
Диаметр предохранительного клапана	мм	100	100	100	125	125	125	150	150	150	150	150	150	150	150	150	
Диаметр дренажного клапана	мм	50	50	50	50	50	50	50	50	50	50	50	50	50	50	50	
Диаметр водоотводной трубы	мм	175	175	175	200	200	200	250	250	250	250	250	300	300	300	300	
Диаметр возвратной трубы	мм	175	175	175	200	200	200	250	250	250	250	250	300	300	300	300	
Расход (жидкое топливо)	л/ч	363	396	430	463	496	529	595	661	761	826	925	992	1091	1190	1340	
Расход (газ)	м³/ч	381	416	450	485	519	554	623	693	797	866	970	1039	1143	1247	1397	
Масса пустого котла	тонн	13.38	13.63	13.88	15.71	15.98	16.25	19.78	20.33	20.88	24.28	25.36	28.09	29.33	34.17	35.50	
масса полного котла	тонн	24.95	25.04	25.13	31.05	31.15	31.25	38.97	39.18	39.39	49.04	49.48	59.03	59.43	66.49	68.00	

## Стандартная комплектация:

1. Горелка
2. Щит управления
3. Предохранительный клапан
4. Система контроля над уровнем котловой воды
5. Дренажный клапан
6. Манометр
7. Прибор измерения температуры прямой сетевой воды



Адрес:  
109044 Москва пер.Воронцовский  
д.2  
Тел./факс: (495) 9122796  
Эл.почта:  
avelichansky@cochran.co.uk  
Русскоязычный тел.  
в Шотландии: +44 (7855) 807767