



Блочный паровой котел БОДЕРЕР



Конструктивной особенностью, повышающей эффективность работы котлов Бодерер фирмы Кохран, является полностью омываемая теплоносителем задняя стенка. Ключевой элемент — компактный дизайн котла. Небольшое пространство, занимаемое котлом этой марки, делает его применение наиболее подходящим для химчисток, гостиниц и небольших заводов. Бордерер характеризуется низкими выбросами NOx, низким шумом горелочного оборудования и широким выбором средств управления.

ПРОИЗВОДИТЕЛЬНОСТЬ

(ПРИ $t_{гв}=100^{\circ}\text{C}$):

от 570 кг/ч до 6800 кг/ч
(от 357 кВт до 4263 кВт)

СТАНДАРТНОЕ РАБОЧЕЕ

ДАВЛЕНИЕ:

6.9 бар
(максимальное рабочее давление до 20 бар)

Конструкционные особенности:

- 3-х ходовой с омываемой задней стенкой
- Изготовлен по стандарту BS2790 или адекватному международному стандарту
- Конструкция обеспечивает длительную эксплуатацию
- Все размеры и масса относительные, рассчитанные при рабочем давлении 6.9 бар

Качество:

- Соответствует ISO 9001

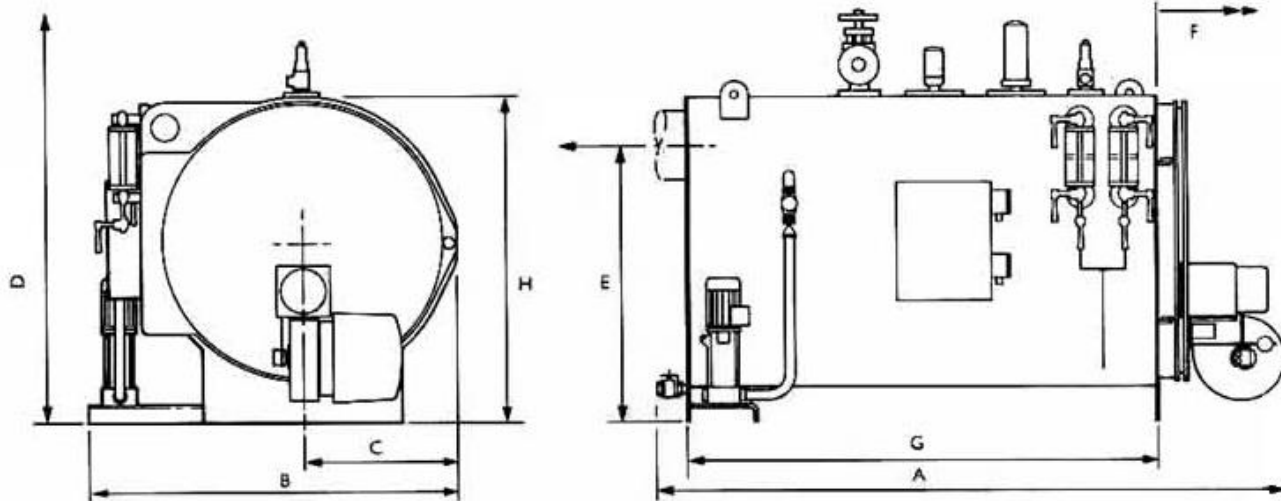
Эффективность:

- 91% “нетто” (газ)
- 92% “нетто” (мазут) из расчета, что $Q_H=34828\text{кДж/м}^3$ для газа и 35863 кДж/л для жидкого топлива при рабочем давлении 6.9 бар

Услуги:

- Производство котельных “под ключ”
- Монтаж, первичный пуск, наладка и обслуживание
- Поставка всех запасных частей

Для работы котла Кохран в стандартной комплектации требуется только вода, топливо и электропитание.



Парообразование	кВт	357	427	570	714	853	995	1137	1422	1706	2275	2844	3134	3510	3761	3949	4263	
Паропроизводительность при темп. пит. воды 100°C	кг/ч	570	680	910	1140	1360	1588	1815	2268	2720	3630	4535	5000	5600	6000	6300	6800	
Габаритные размеры (газовое топливо)	A	мм	2509	2509	2673	2759	3015	3065	3108	3568	3945	4248	4463	5490	5660	5540	5690	5790
	A	мм	2661	2661	2914	3018	3323	3353	3405	3865	4180	4535	4690	5490	5660	5540	5690	5790
	B	мм	1455	1485	1525	1645	1645	1670	1745	1815	1935	2105	2290	2606	2808	2960	3040	3160
	C	мм	605	620	640	700	700	715	750	785	830	930	1010	1128	1229	1305	1345	1405
	D	мм	1661	1691	1731	1946	2002	2023	2101	2207	2257	2565	2786	3236	3438	3590	3670	3790
	E	мм	1095	1112	1156	1275	1372	1382	1432	1462	1493	1670	1803	1720	1843	1980	2045	2145
	F	мм	1650	1650	1750	1850	2050	2100	2150	2610	2925	3280	3280	4140	4310	4190	4340	4440
	G	мм	1708	1708	1808	1908	2108	2158	2210	2670	2985	3340	3340	2890	3060	2940	3090	3190
	H	мм	1380	1410	1450	1580	1690	1700	1760	1840	1890	2065	2270	2260	2408	2660	2640	2760
Рекомендуемый диаметр дымовой трубы	мм	162	180	205	230	255	280	290	305	355	405	455	440	465	480	495	515	
Диаметр предохранительного клапана	BSP/мм	1.25"	1.25"	1.5"	1.5"	1.5"	2"	2"	2.5"	2.5"	100	125	125	150	150	150	150	
Диаметр парового запорного клапана	BSP/мм	50	50	50	65	65	80	80	100	100	100	125	125	150	150	150	150	
Диаметр дренажного клапана	мм	25	25	25	25	25	25	25	25	25	32	32	32	32	32	32	32	
Диаметр входного канала питательного насоса	BSP/мм	1"	1"	1"	1"	1"	1"	1"	25	32	32	32	32	32	32	40	40	
Расход (жидкое топливо)	л/ч	40.6	48.7	65.2	81.4	97.3	113.5	129.4	161.5	195.2	257.7	322.1	356	399	427	448	483	
Расход (газ)	м ³ /ч	31.2	37.3	50.0	62.4	74.6	86.9	99.0	123.6	149.8	196.7	246.1	370	415	444	467	504	
Масса пустого котла	тонн	2.03	2.15	2.33	2.7	2.92	3.08	3.42	3.83	4.55	6.48	7.38	8.4	9.4	10	10.5	11	
Масса котла, заполненного до норм. уровня воды	тонн	2.73	2.90	3.15	3.76	4.03	4.25	4.79	5.69	6.77	9.62	11.49	13.2	16.4	18.3	20	22.1	
Масса полного котла	тонн	2.92	3.1	3.39	4.01	4.37	4.61	5.20	6.25	7.48	10.64	12.78	14.8	18.5	20.6	22.6	25	

Стандартная комплектация:

1. Горелка
2. Щит управления
3. Питательный насос
4. Система контроля над уровнем котловой воды
5. Паровой стопорный клапан
6. Предохранительный клапан
7. Водомерные колонки
8. Дренажный клапан
9. Отсекающий клапан питательной воды
10. Обратный клапан питательной воды
11. Манометр

